



LADO Klimmaterialen B.V.

Voorbeeld tekening vliegtuigtrap

Gegevens aanvrager

Bedrijfsnaam

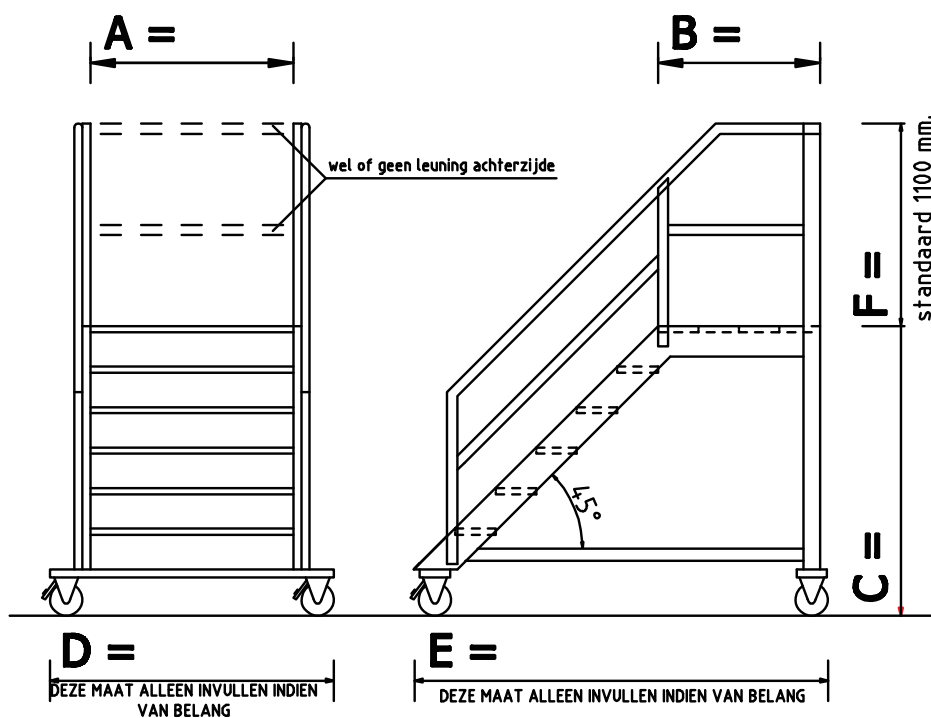
Adres

Postcode + plaats

Contactpersoon

Telefoonnummer

E-mail adres



- A = breedte binnenwerks treden/platform
- B = diepte platform
- C = hoogte platform vanaf grond
- D = lengte basisbalk
- E = totale diepte (alleen invullen indien van belang)
- F = leuninghoogte (standaard 1100 mm.)

LADDERS

Postbus 5193 2900 ED

Spoorlaan 17 2908 BG

Capelle aan den IJssel

TRAPPEN

T (010) 284 90 60

F (010) 284 90 61

E info@lado.nl

W www.lado.nl

ROLSTEIGERS

IBAN NL24 INGB 0000 3966 09

K.v.K. 24099763

BTW NL800636855B01